

FECHADURAS ELETROMAGNÉTICAS 12V/1A

CÓDIGOS: THF-V/A-EX



A fechadura **THEVEAR** código **THF-V/A-EX** possui um novo design com um acabamento cromado, fácil instalação e um fecho eletromagnético resistente que proporciona maior eficiência e maior durabilidade.

A fechadura código **THF-V/A-EX** foi desenvolvida especialmente para uso em portas de vidro de uma folha (VIDRO/ALVENARIA) de abertura externa, com recorte medindo de 43 a 65mm de largura e de 57 a 90mm de altura.

LIGAÇÃO DA FECHADURA

COMPRIMENTO MÁXIMO DO FIO	ESPECIFICAÇÃO DO FIO DE COBRE EM AWG E mm ²	
0 a 20 metros	20 AWG	0,50 mm ²
21 a 50 metros	17 AWG	1,00 mm ²
51 a 100 metros	13 AWG	2,50 mm ²

Figura 1 - Fechadura eletromagnética.

1 - INSTALAÇÃO

As fechaduras Thevear funcionam ligadas a: Kits residenciais, Centrais de portarias coletivas e Centrais de Comunicação Telefônica. Proporcionando o controle de acesso em locais que exigem a segurança com conforto e qualidade. Com o acionamento eletromagnético feito com 12V/1A.

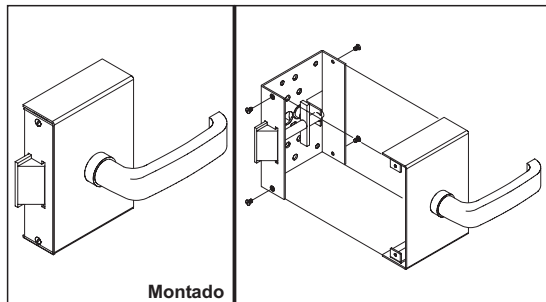


Figura 2 - Fechadura e detalhes de como abrir.

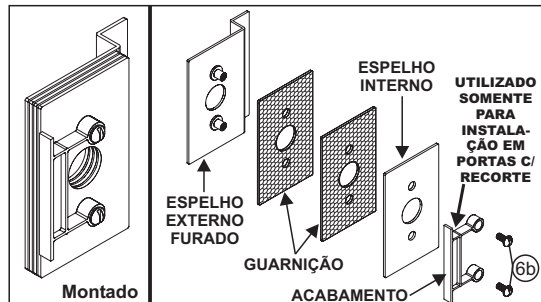


Figura 3 - Espelhos, guarnições e acabamento, para fixar a Fechadura.

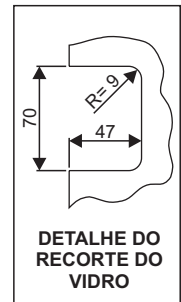


Figura 4

Soltar os itens conforme figuras 2 e 3.

LIGUE OS FIOS DE ALIMENTAÇÃO (12 VOLTS / 1A), NOS BORNES DO FECHO E FIXE O CONJUNTO NA PAREDE OU BATENTE ATRAVÉS DOS PARAFUSOS (8).

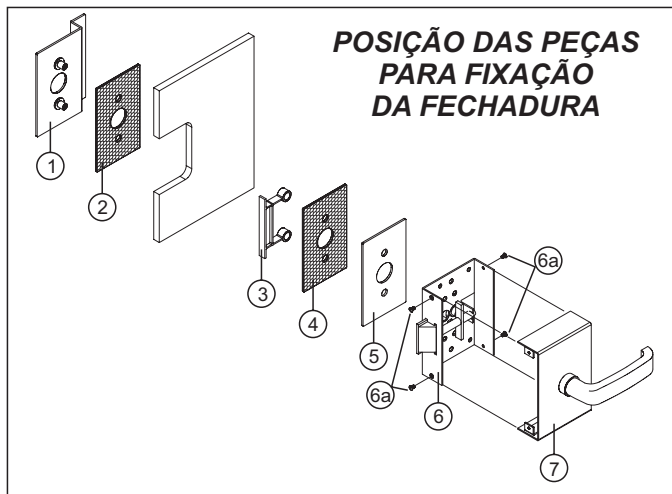
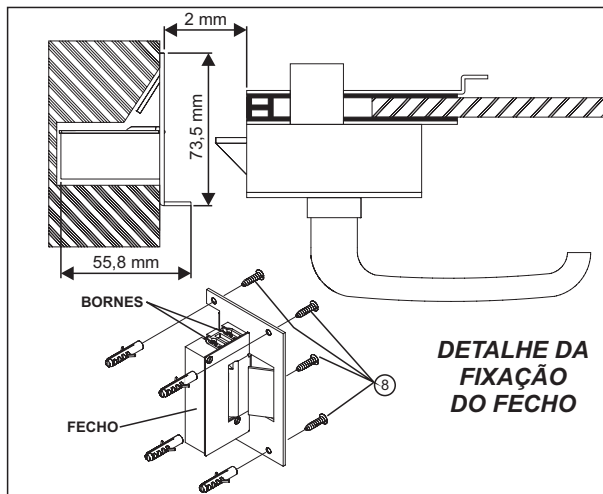


Figura 5

Figura 6

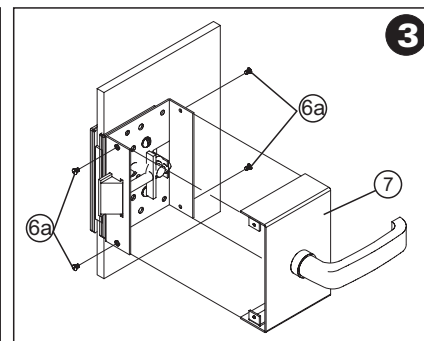
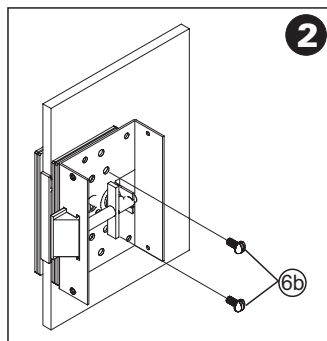
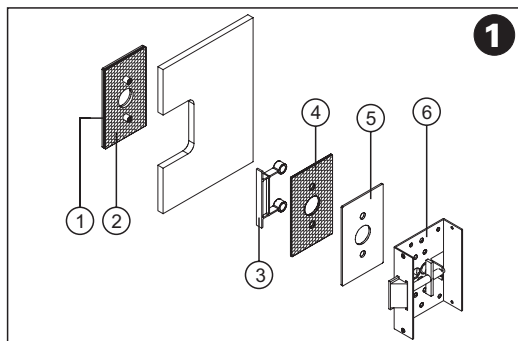


Figura 7 - Solte os espelhos conforme fig. 3. Na frente da porta coloque o Espelho (1) e a Guarnição (2), no meio da porta coloque o Acabamento (3), atrás da porta coloque o Guarnição (4), o Espelho (5) e Caixa da Fechadura (6).

Figura 8 - Aperte os parafusos (6b).

Figura 9 - Posicione a Tampa (7) e aperte os parafusos (6a).

ATENÇÃO: A THEVEAR NÃO FAZ INSTALAÇÕES, NEM VENDE DIRETO AO CONSUMIDOR FINAL.



AV. THEVEAR, 92 - BAIRRO QUINTA DA BOA VISTA
ITAQUAQUECETUBA - SÃO PAULO - BRASIL - CEP 08597-660
FONE PABX (11) 4646-8222 - FAX (11) 4645-0435
www.thevear.com.br - E-mail:thevear@thevear.com.br
C.N.P.J. 62.034.608/0001-94 - INDÚSTRIA BRASILEIRA

